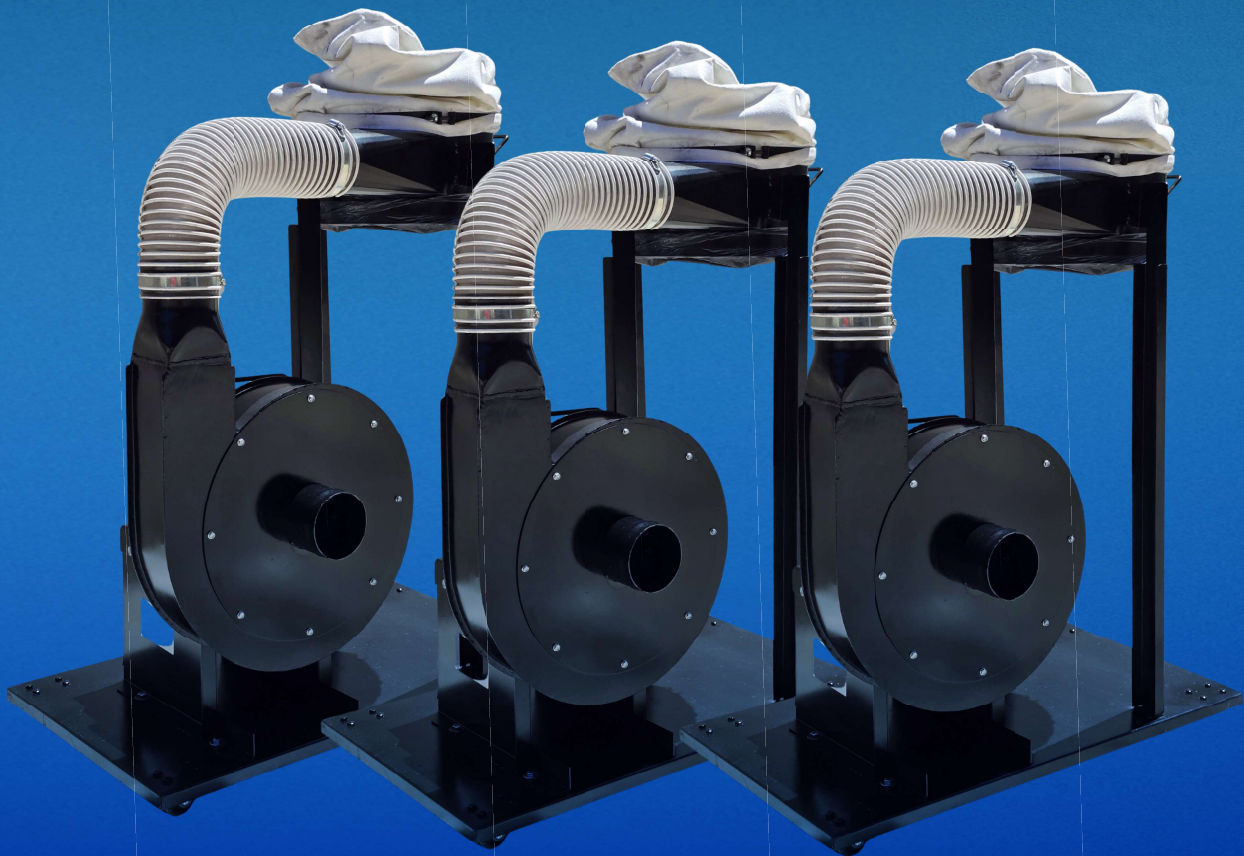


ASPIRADOR DE VIRUTA

# LÍNEA 5AV





## Características y ventajas

- 1) Solución práctica, económica y eficiente en aspiración de partículas localizadas.
- 2) Uso continuo, las 24 horas
- 3) Fácil traslado, montaje sobre ruedas
- 4) Versiones de 1, 2 y 3 bocas de aspiración
- 5) Alto caudal = Mayor aspiración

# Construcción y diseño

- Compuesto por un **aspirador centrífugo** y una estructura de **soporte manga filtro**
- Todo montado en una **base metálica sobre ruedas**
- Versiones de 1HP (1 boca), 2HP (2 bocas) y 3HP (3 bocas) a 2800rpm
- Con **motor eléctrico** de uso continuó (24hs) monofásico y trifásico
- Equipado con **rotores de alabes radiales abiertos** (Pala Recta) de simple entrada, balanceados estática y dinámicamente



# Materiales y construcción

Los **aspiradores de viruta** están contruídos en chapa de acero SAE1010 soldada, reforzados con perfilería estándar de acero, son de construcción robusta y están protegidos con pintura Epoxi poliéster (termocurado).

**Son móviles**, se construyen con acople directo, poseen un separador de partículas, manguera, manga filtro, interruptor protegido, cable y ficha con neutro. **Se acoplan a motores normalizados de 2 polos**; monofásicos o trifásicos, con fijación a través de las patas (B3).



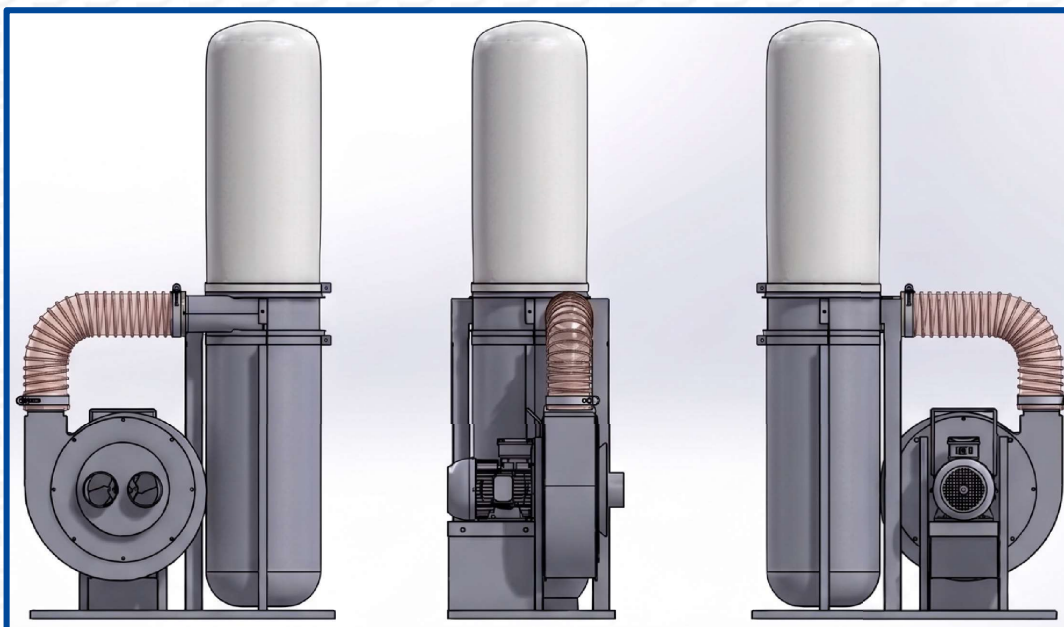
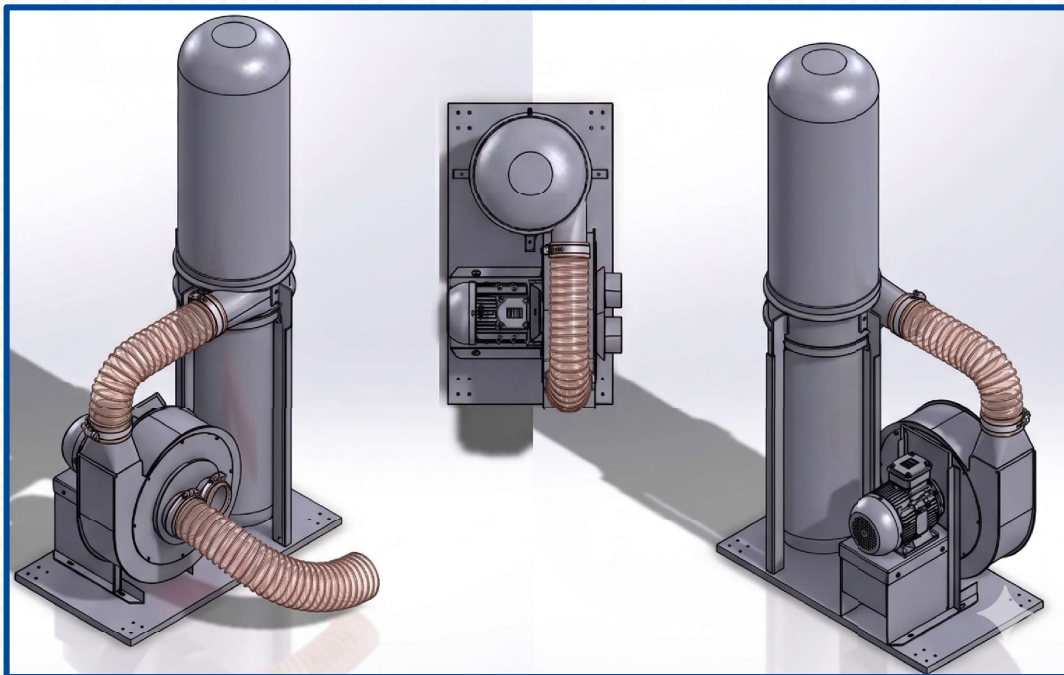


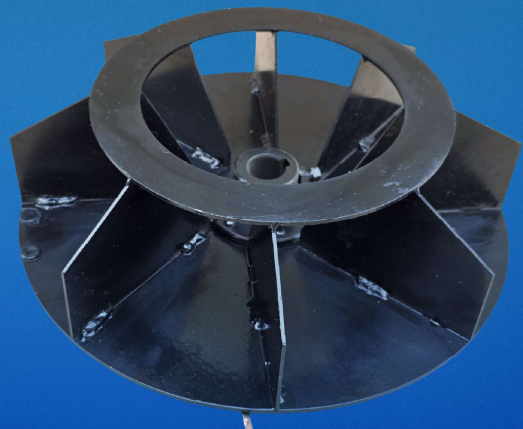
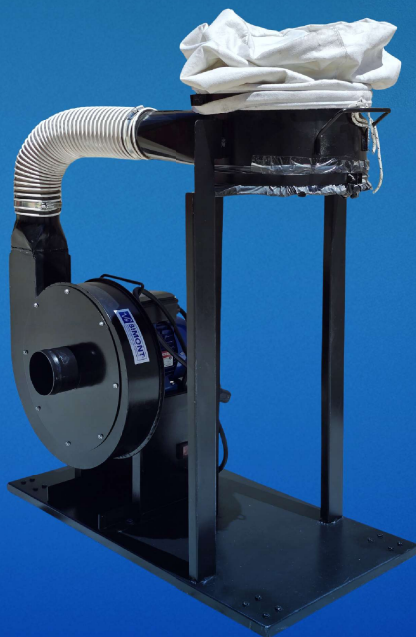
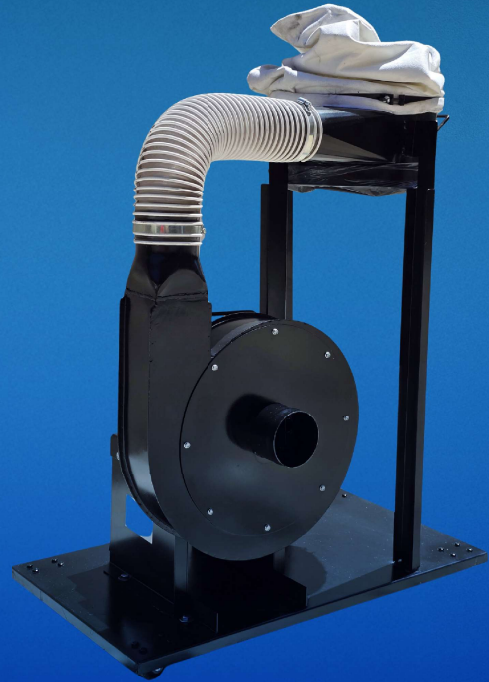
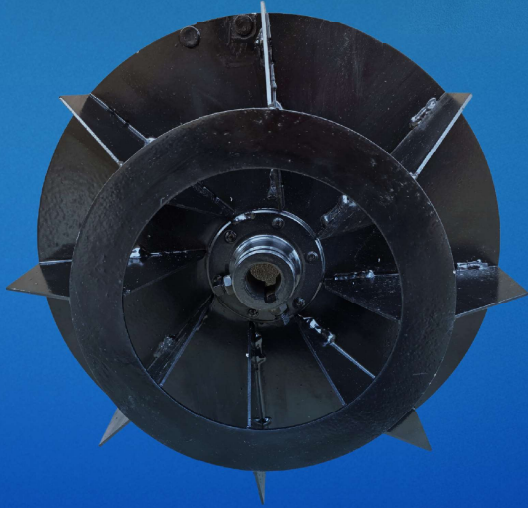
## Aplicaciones y usos típicos

- Son aptos para utilizarlos en aspiración de polvo y virutas
- Carpintería
- Tornería y mecanizados
- Limpieza en finalización de obras
- Fabricas en general
- Limpieza y mantenimiento

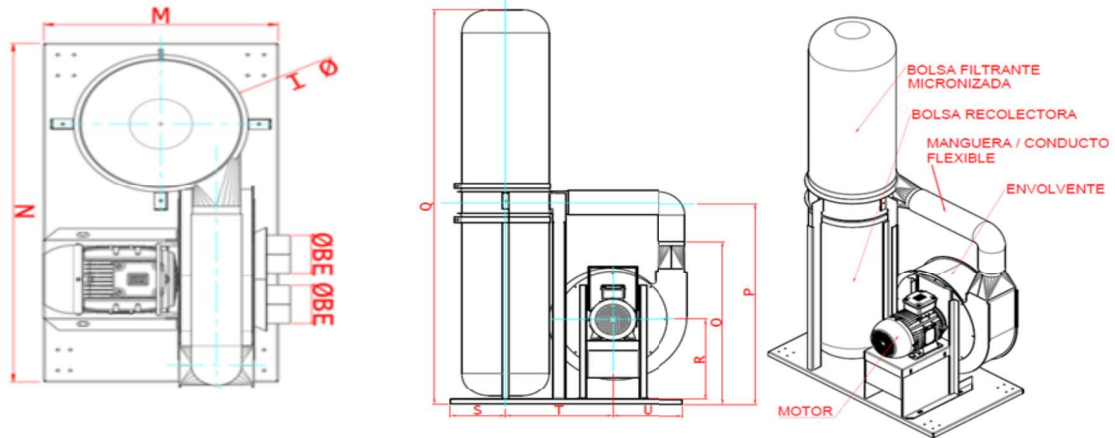

**Modelos y Rangos de rendimiento**

MODELOS	BOCAS DE ASPIRACIÓN	CAUDAL MÁXIMO (M <sup>3</sup> /MIN)	PRESIÓN MÁXIMA (MMCA)
Mínimo	1	25	150
Medio	2	35	150
Alto	3	40	300

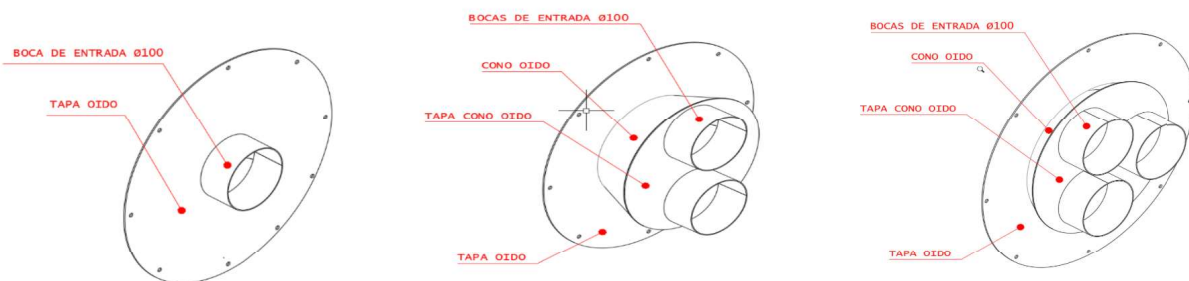




## DIMENSIONES Y PESO DE COMPONENTES ASPIRADORES DE VIRUTA 5000AV



MODELO	MOTOR				BOCAS ASPIRAC.		CICLON									
	CAR	HP	EJE	RPM	CAN	Ø	I	M	N	O	P	Q	R	S	T	U
5522	80	1	19	2800	1	100	330	485	885	738	883	1730	373	210	408	267
		1,5														
5522 -2BE	80	2	24	2800	2	100	330	485	885	738	883	1730	373	210	408	267
	90															
5525	90	3	24	2800	3	100	330	485	885	717	883	1730	351	210	408	267

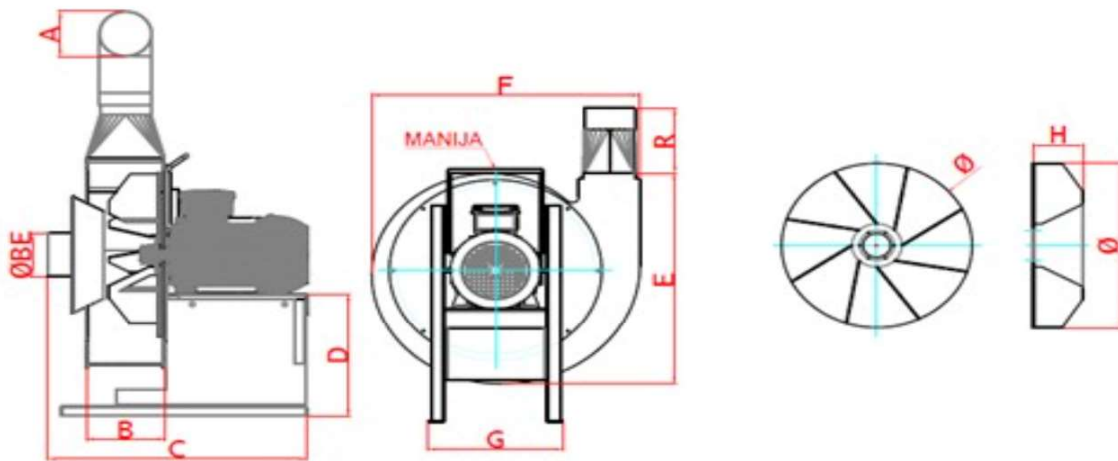


(\*) BOCA DE ENTRADA DOBLE DE Ø100mm C/U EN EQUIPOS 2HP

(\*\*) BOCA DE ENTRADA TRIPLE DE Ø100mm C/U EN EQUIPOS 3HP

## DIMENSIONES Y PESO DE COMPONENTES

### ASPIRADORES DE VIRUTA 5000AV



MODELO	VENTILADOR CENTRIFUGO											ROTOR		PESO KG (Apr.)				
	A	B	C	D	E	F	M	N	G	I	R	Ø	H	VCE	BASE	RCE	MOT	ROT
5522	100	98	485	271	476	461	485	885	254	330	150	330	50	18	24	4	15	61
5522 / 2BE	100	98	485	271	476	461	485	885	254	330	150	330	87	20	24	5	21	70
5525	100	154	512	283	488	527	485	885	254	330	150	380	97	22	24	7	24	77



 **Escribinos**

Te ayudamos a identificar  
el producto ideal para  
optimizar tu espacio

*50 años ayudando a que el aire circule mejor*