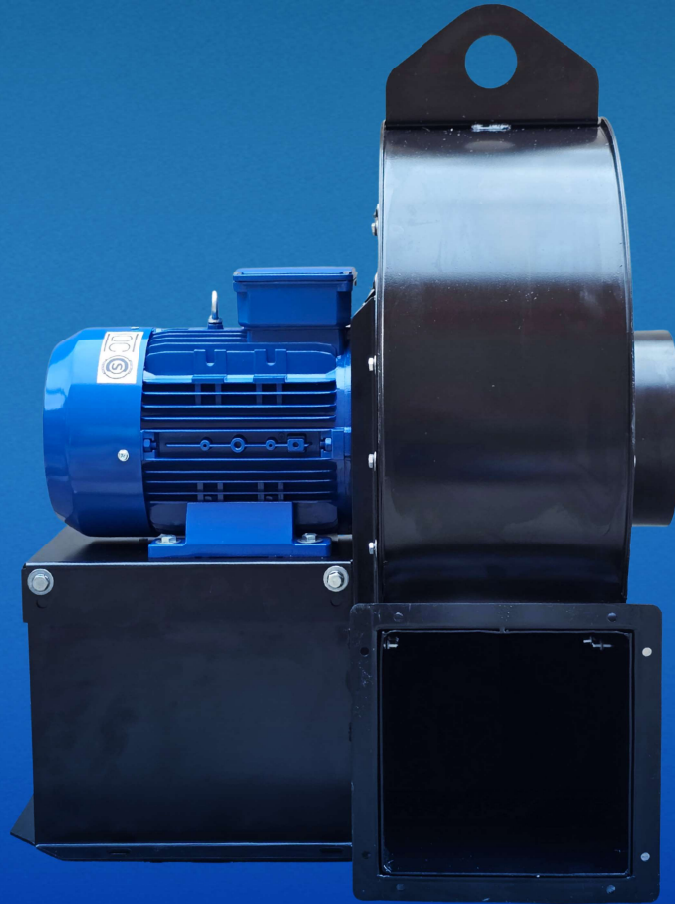


VENTILADORES CENTRÍFUGOS

LÍNEA 4000EX





Características

- 1) En sistema de media/baja presión y caudal moderado
- 2) Trabajan con altas concentraciones de polvos o partículas
- 3) Rotores de alabes radiales abiertos (Pala recta)

Construcción y diseño

Construidos en **chapa de acero SAE1010 soldada**, son de construcción robusta y están protegidos con **pintura Epoxi poliéster** (termocurado).

Todos los modelos incluyen el **cáncamo soldado y reforzado**.

Se acoplan a **motores normalizados de 2 o 4 polos; monofásicos o trifásicos**, con fijación a través de las patas (B3).

Equipados con **rotores de alabes radiales abiertos** (*Pala Recta*) de simple entrada, balanceados estática y dinámicamente.

Se pueden construir **con acople directo o indirecto**, con disipadores de temperatura, adaptadores y/o reguladores de aire.





Aplicaciones

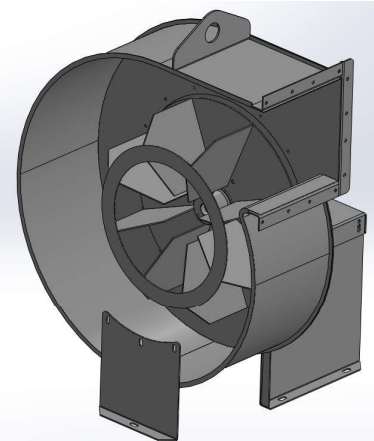
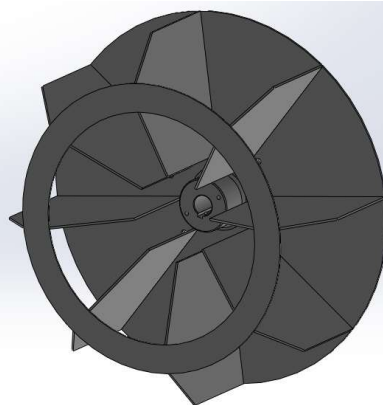
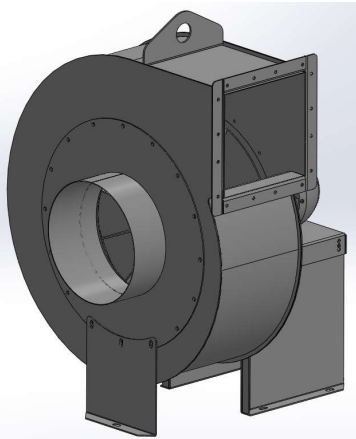
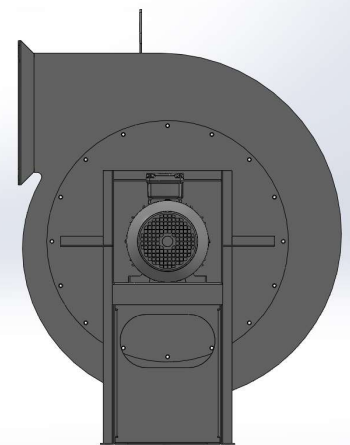
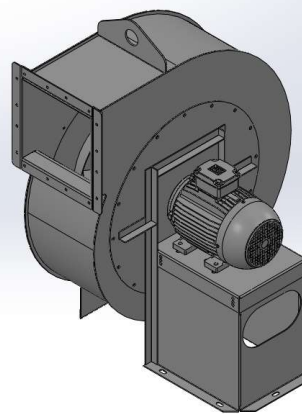
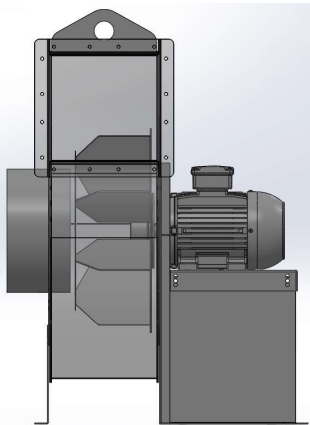
Línea de centrífugos especialmente diseñada para las **industrias alimenticia, agrícola, maderera y plástica:**

- Aspiración de polvos o partículas
- Transporte neumático
- Equipos de granallado
- Aplicaciones de extracción y ventilación
- Tiro inducido o recirculación de aire

Modelos y Rangos de rendimiento

Motores de 0,25HP hasta 50HP de potencia, a 1400 y a 2800rpm

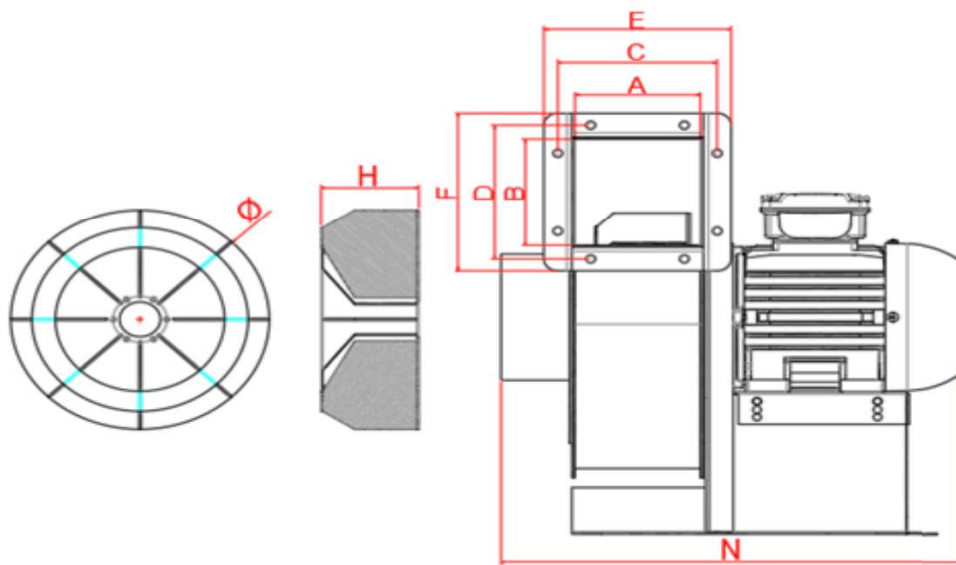
SERIE 5000H	CAUDAL MAXIMO (M3/MIN)	PRESIÓN MAXIMA (MMCA)
Mínimo	6	12
Medio	130	100
Alto	300	300





DIMENSIONES GENERALES
VCE 4000EX

Ⓢ 4411 AL 4425 Ⓢ

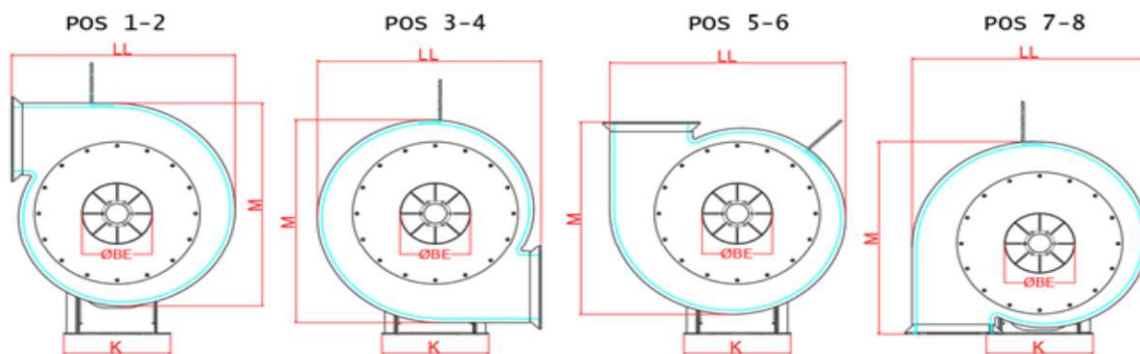


MODELO	MOTOR			BRIDA						ROTOR			PESO KG (aprox)		
	CAR	HP	RPM	A	B	C	D	E	F	Ø	H	EJE	VCE	MOT	TOT
4411	71	0,33	1400	119	120	108	145	170	171	225	87	14	20	9	29
		0,75	2800									19		15	35
4415	71	0,33	1400	141	140	166	165	192	190	265	101	14	25	9	34
												1		2800	19
4419	80	0,5	1400	164	162	189	188	188	213	310	117	19	35	9	44
												2		2800	24
4422	80	0,75	1400	174	173	199	199	199	224	330	125	19	40	14	54
												3		2800	24
4425	80	1	1400	200	199	225	224	224	250	380	142	19	52	15	67
												4		2800	28

DIMENSIONES GENERALES

VCE 4000EX

④ 4411 AL 4425 ④

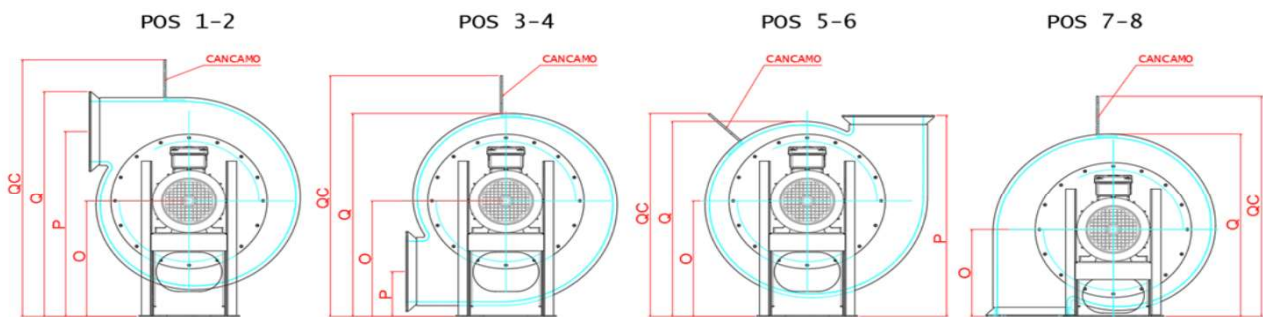


COMPONENTE	MOTOR			oído	BASE MOTOR		ENVOLVENTE			
	1 A 8				1 A 8	1 A 8	1 A 8	1 A 4	5 A 8	1 A 4
MODELO	CAR	HP	RPM	ØBE	N	K	M		LL	
4411	71	0,33	1400	135	428	213	375	350	350	375
	80	0,75	2800							
4415	71	0,33	1400	160	475	232	403	439	439	403
	80	1	2800							
4419	80	0,5	1400	187	537	245	510	474	474	510
	90	2	2800							
4422	80	0,75	1400	162	545	245	514	541	541	514
	90	3	2800							
4425	80	1	1400	226	627	288	620	576	576	620
	100	4	2800							

DIMENSIONES GENERALES

VCE 4000EX

④ 4411 AL 4425 ④

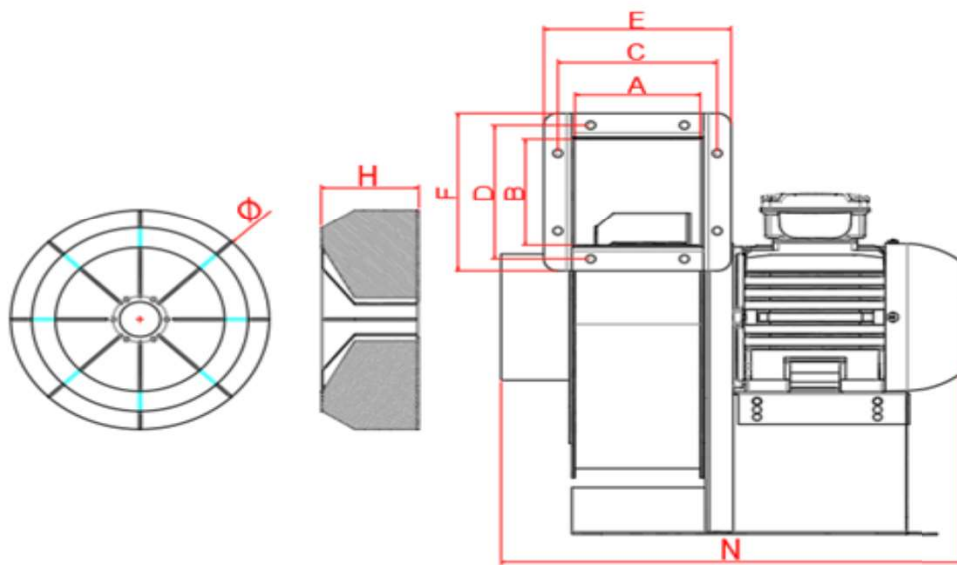


MODELO	POSICIÓN 1 Y 2				POSICIÓN 3 Y 4				POSICIÓN 5 Y 6				POSICIÓN 7 Y 8			
	O	P	Q	QC	O	P	Q	QC	O	P	Q	QC	O	P	Q	QC
4411	233	368	453	N/C	233	99	406	N/C	233	395	391	N/C	162	0	350	N/C
4415	268	426	521	N/C	268	109	469	N/C	268	456	451	N/C	190	0	409	N/C
4419	305	490	598	687	305	120	540	646	305	525	519	545	220	0	475	581
4422	323	521	633	722	323	126	572	678	323	566	550	572	243	0	514	620
4425	365	591	716	807	365	140	650	756	365	631	624	636	267	0	577	683

DIMENSIONES GENERALES

VCE 4000EX

⌀ 4426 AL 4430 ⌀

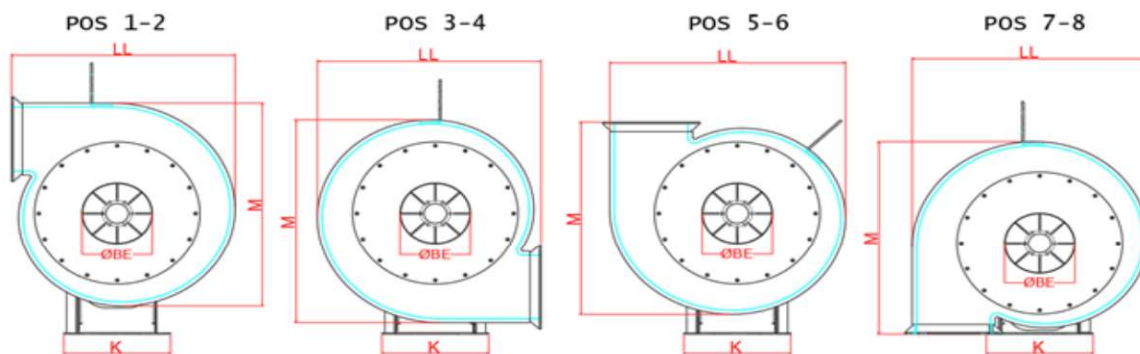


MODELO	MOTOR			BRIDA						ROTOR			PESO KG (aprox)		
	CAR	HP	RPM	A	B	C	D	E	F	Ø	H	EJE	VCE	MOT	TOT
4426	90	1,5	1400	211	210	236	235	262	261	400	150	24	60	21	81
	112	5,5	2800									28		38	98
4427	90	2	1400	221	220	246	245	272	271	420	157	24	65	24	89
	112	7,5	2800									28		52	117
4428	100	3	1400	251	251	280	279	306	305	485	181	28	80	29	109
	160	15	1400									42		93	173
4429	100	4	1400	275	273	313	311	351	349	520	193	28	110	32	142
	112	5,5	1400											40	150
4430	112	5,5	1400	303	300	328	326	354	351	575	213	28	125	40	165

DIMENSIONES GENERALES

VCE 4000EX

⌚ 4426 AL 4430 ⌚

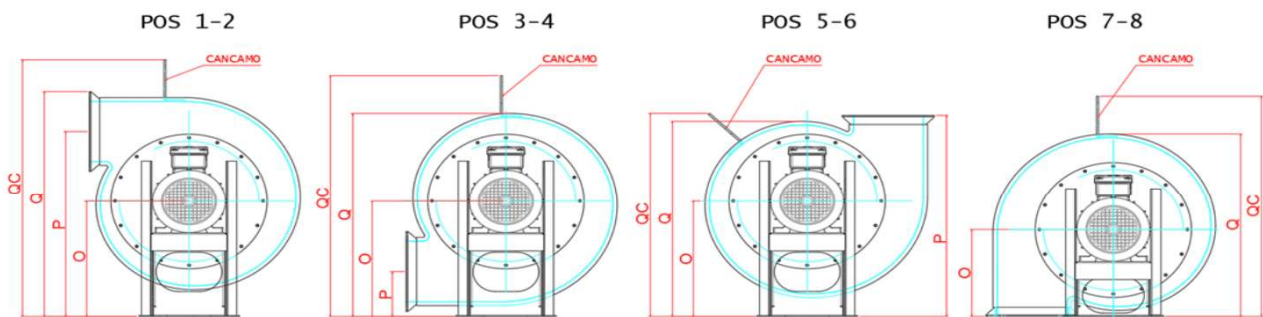


COMPONENTE	MOTOR			oído	BASE MOTOR		ENVOLVENTE			
	1 A 8				1 A 8	1 A 8	1 A 8	1 A 4	5 A 8	1 A 4
MODELO	CAR	HP	RPM	ØBE	N	K	M		LL	
4426	90	1,5	1400	239	595	254	639	652	652	639
	112	5,5	2800		655	304				
4427	90	2	1400	250	671	324	684	635	635	684
	112	7,5	2800							
4428	100	3	1400	292	796	380	786	730	730	786
	132	15	2800							
	160	15								
4429	100	4	1400	313	761	325	842	782	782	842
	112	15								
4430	112	5,5	1400	340	786	327	929	862	862	929

DIMENSIONES GENERALES

VCE 4000EX

🌀 4426 AL 4430 🌀



MODELO	POSICIÓN 1 Y 2				POSICIÓN 3 Y 4				POSICIÓN 5 Y 6				POSICIÓN 7 Y 8			
	O	P	Q	QC	O	P	Q	QC	O	P	Q	QC	O	P	Q	QC
4426	383	623	753	842	383	143	682	788	383	663	655	761	280	0	607	713
4427	400	652	787	876	400	149	714	820	400	694	686	690	293	0	635	741
4428	455	746	897	987	455	195	816	922	455	793	783	770	338	0	731	837
4429	491	803	977	1053	491	180	878	984	491	853	843	829	362	0	783	889
4430	543	884	1059	1138	543	200	969	1063	543	941	930	1025	398	0	862	857



 **Escribinos**

Te ayudamos a identificar
el producto ideal para
optimizar tu espacio

50 años ayudando a que el aire circule mejor