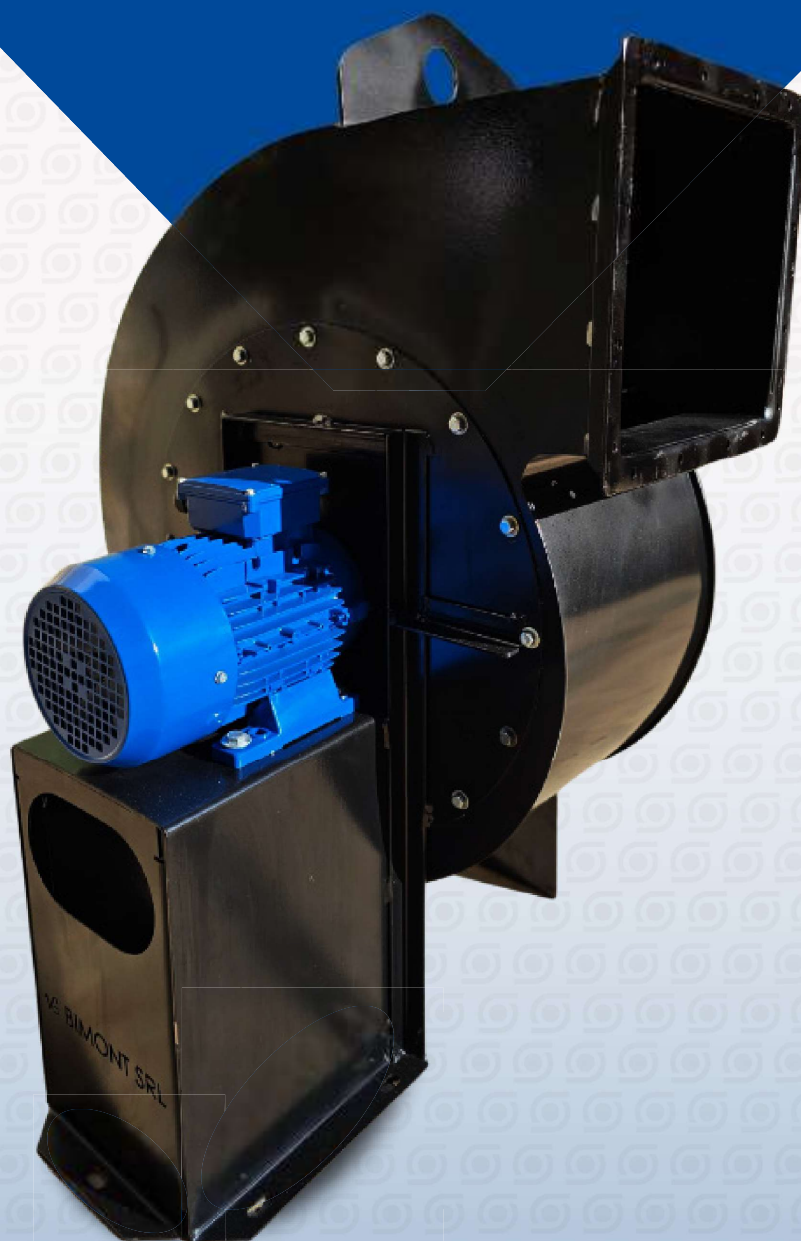


· NUEVA LÍNEA · NUEVA LÍNEA · NUEVA LÍNEA ·

# LÍNEA

# 7A0





*Disponible en stock*

La nueva **línea 7AQ** destaca por:

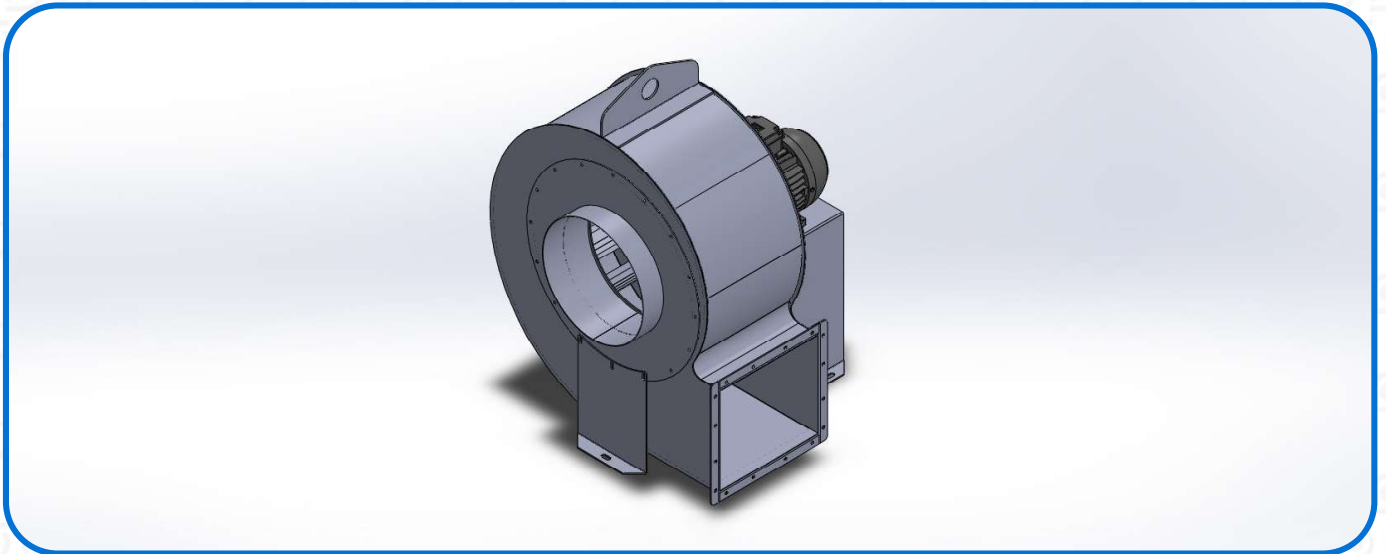
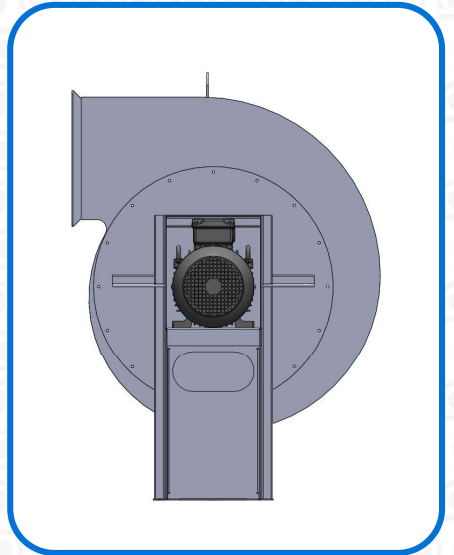
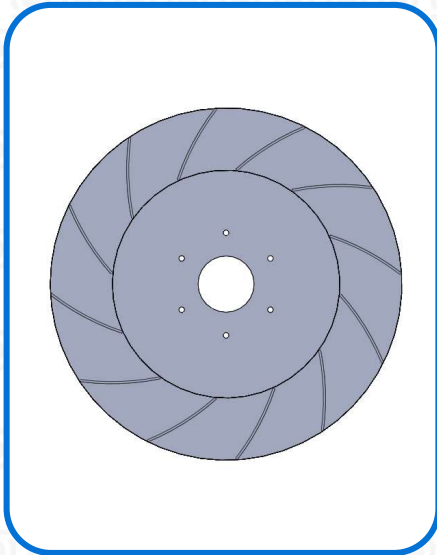
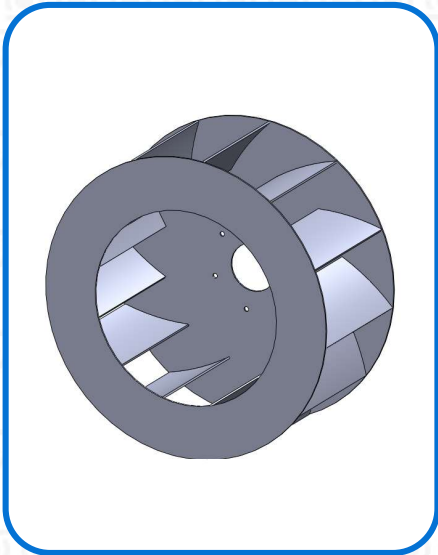
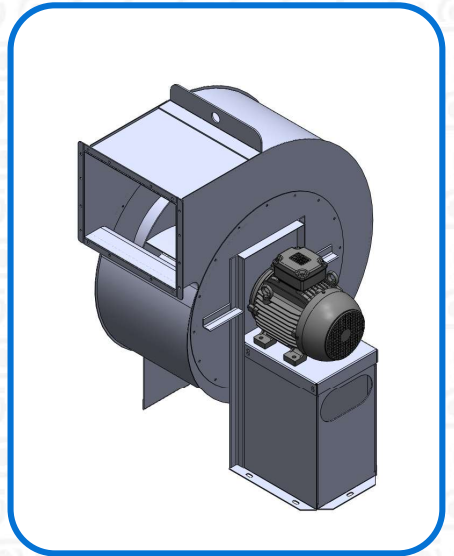
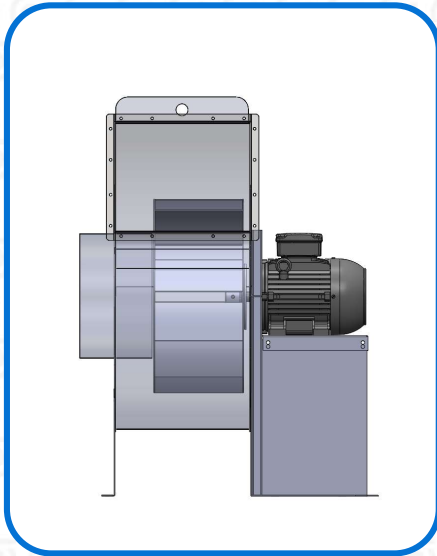
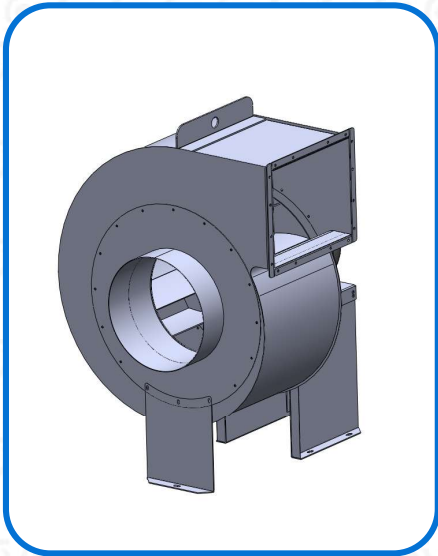
- 1) **Alto caudal** a un nivel de presión medio/moderado
- 2) Trabaja con **aire viciado y particulado**
- 3) **Autolimitante** de potencia
- 4) Hasta un **30% más económica** que la 7Z
- 5) Plazo de entrega: **5 a 10 días hábiles**

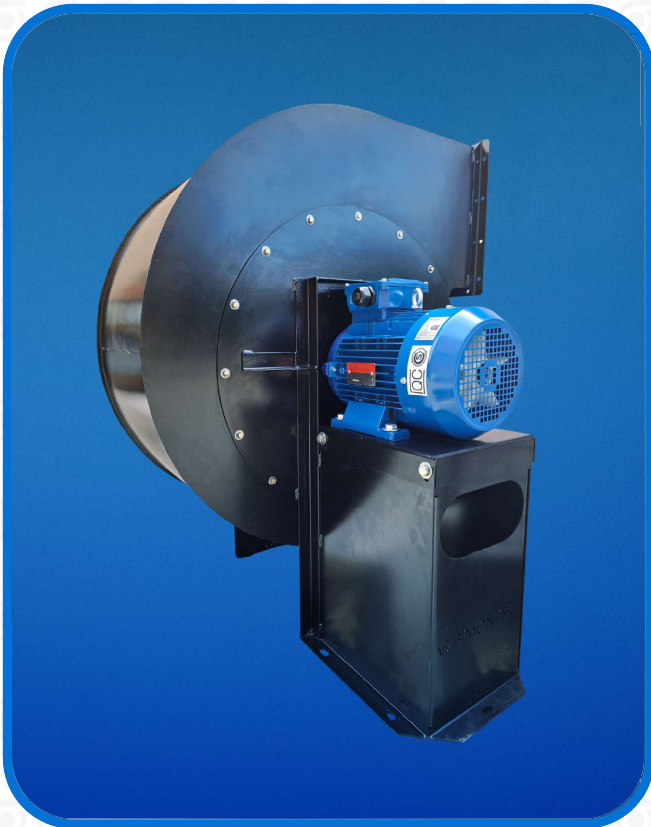
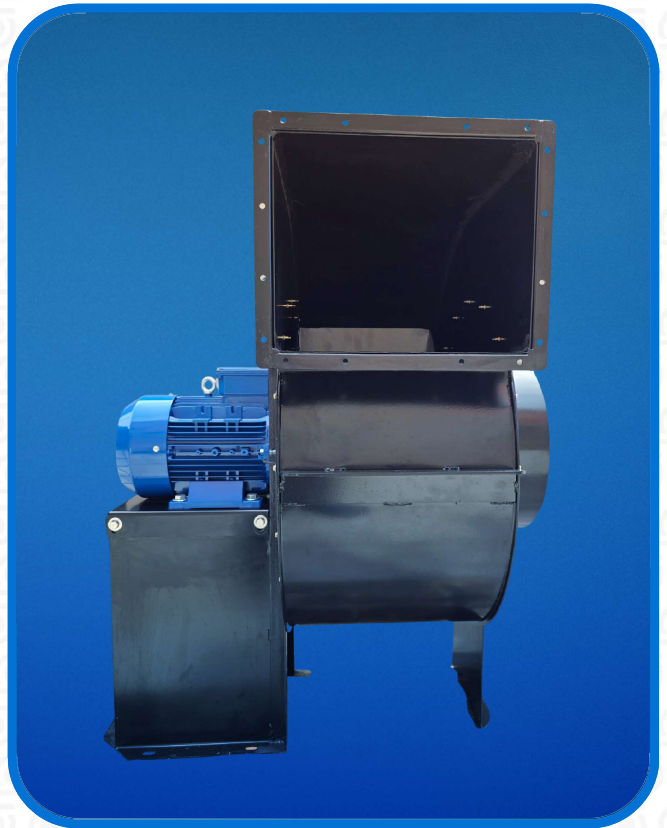


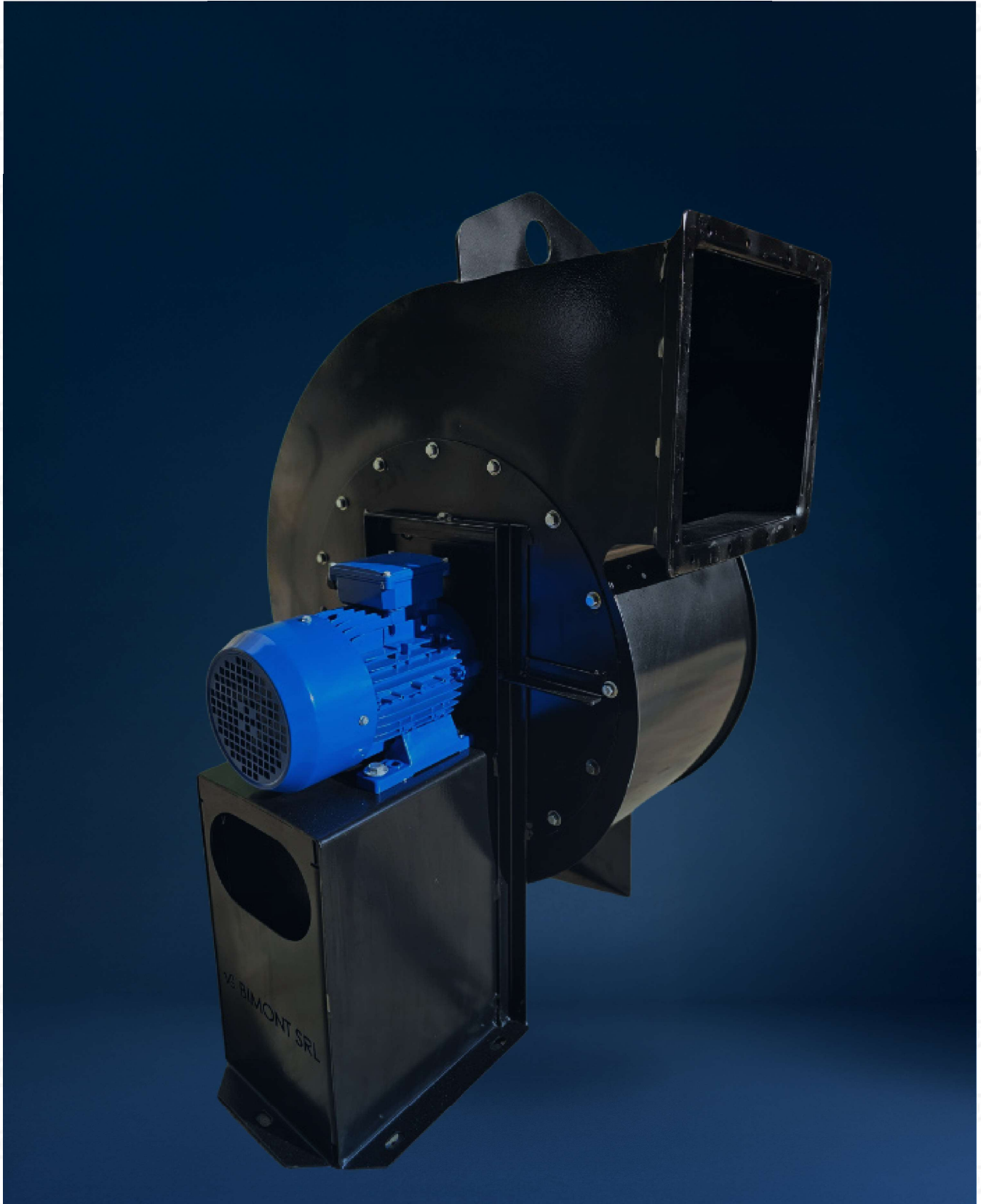
- Campanas de cocina industrial y de parrillas
- Extracción de humos
- Ventilación y extracción
- Cabinas de pintura
- Extracción de humos
- Ventilación en escaleras de edificios, garajes y cocheras
- Calefacción
- Secaderos
- Hornos continuos

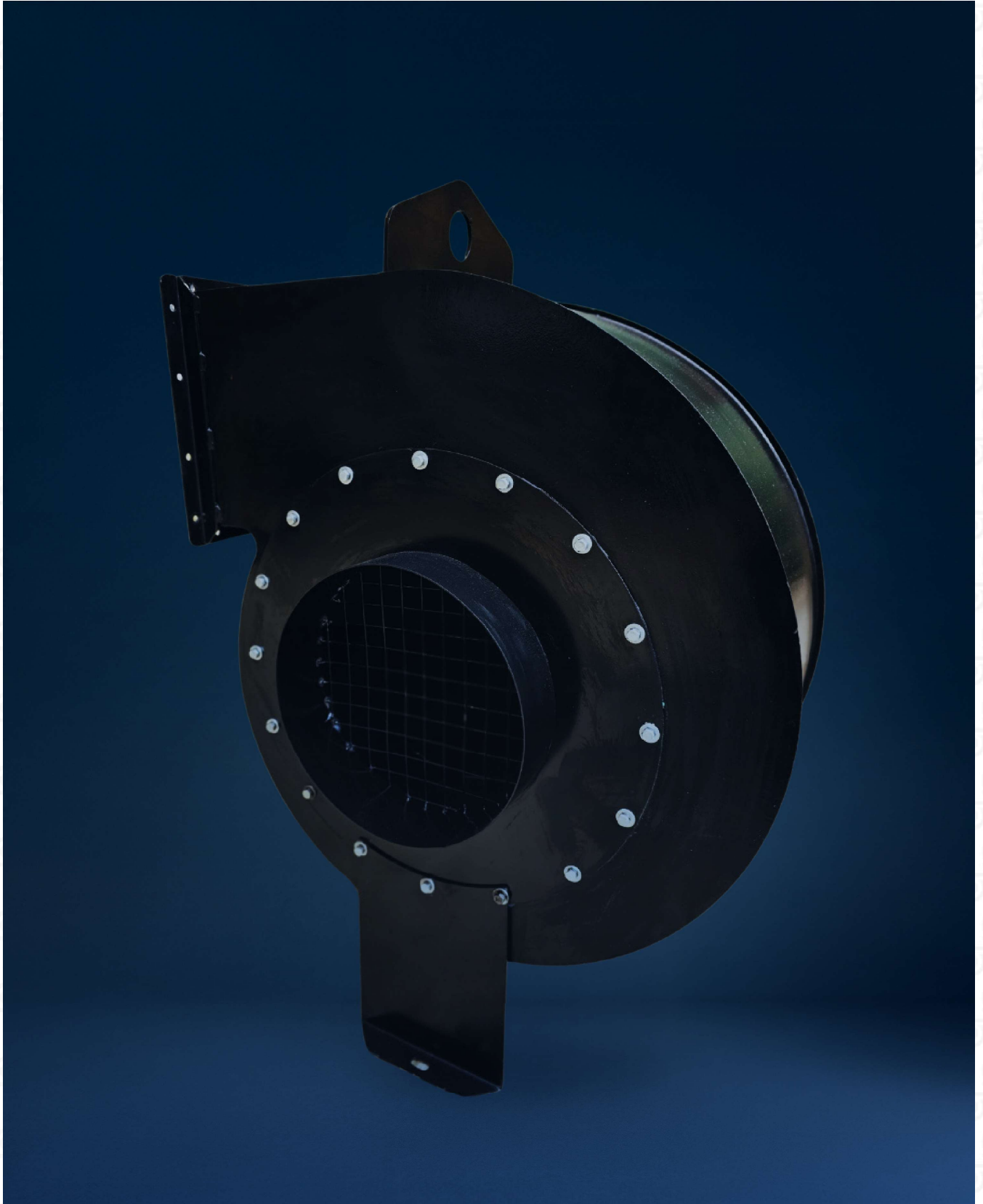
# Beneficios

- Un **incremento del 15%** en el **rendimiento** del equipo (*relación presión/ caudal*)
- **Diminución del 5%** en el **consumo** del motor
- Menor tamaño de la **voluta**  
En el ancho **-20%** y en el diámetro **-5%**
- **Menor costo** de fabricación
- Salida del flujo de **aire más estable**
- **Disminución del sonido**: mejor circulación del aire en el interior de la voluta y conversión suave de velocidad en presión





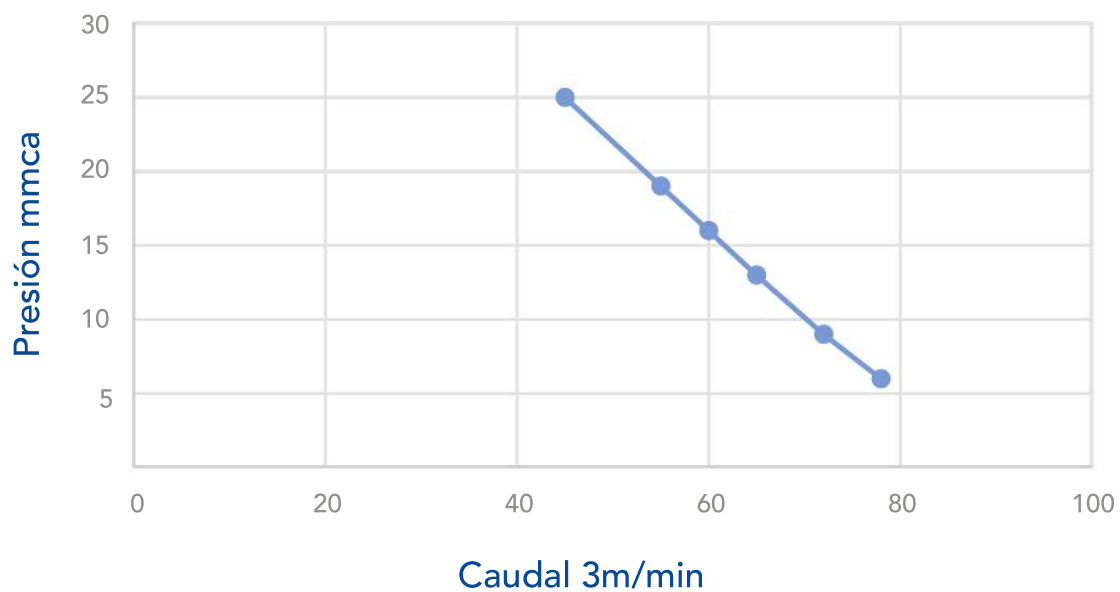




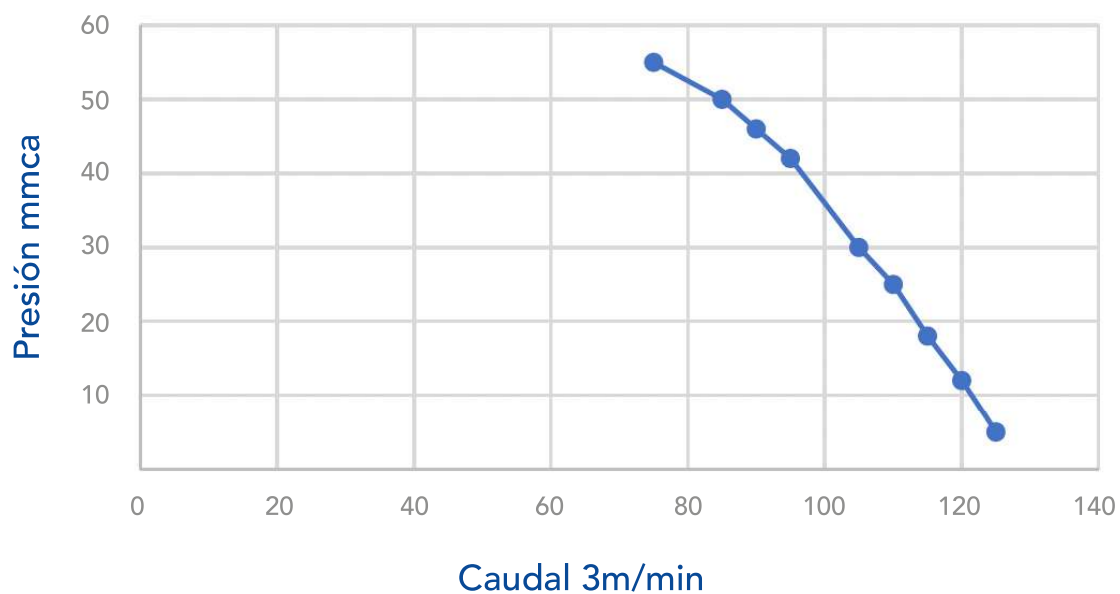
# Rendimiento 900 y 1400 RPM

**VENTILADOR CENTRIFUGO MODELO 7728AQ**

VCE 7728AQ C.90 RCE 465MM 1hp 900rpm



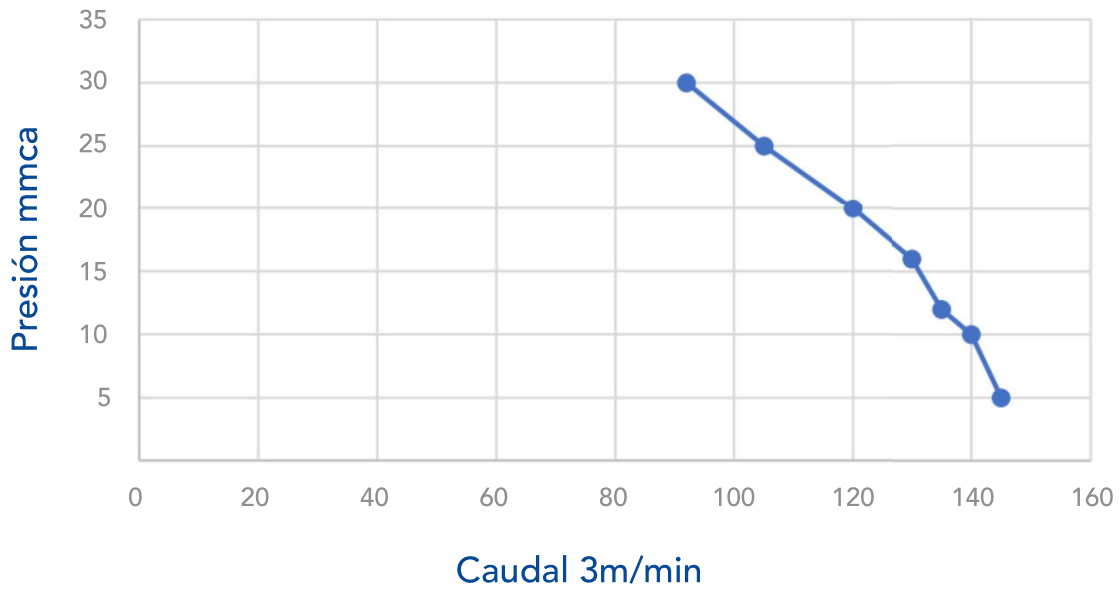
VCE 7728AQ C.90 RCE 465MM 2hp 1400rpm



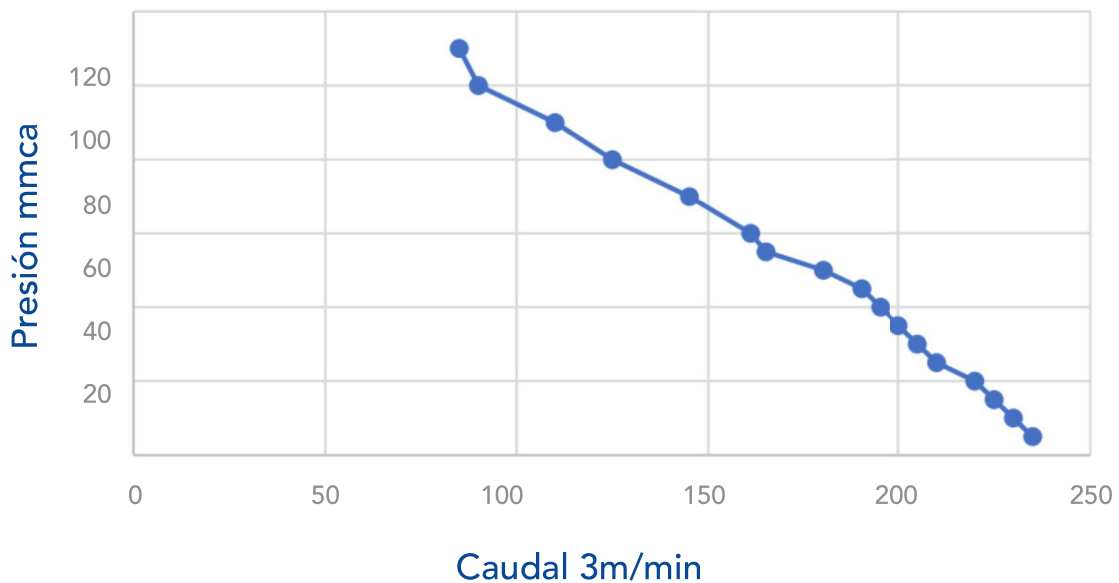
# Rendimiento 900 y 1400 RPM

**VENTILADOR CENTRIFUGO MODELO 7730AQ**

VCE 7730AQ C.100 RCE 565MM 2HP A 900rpm

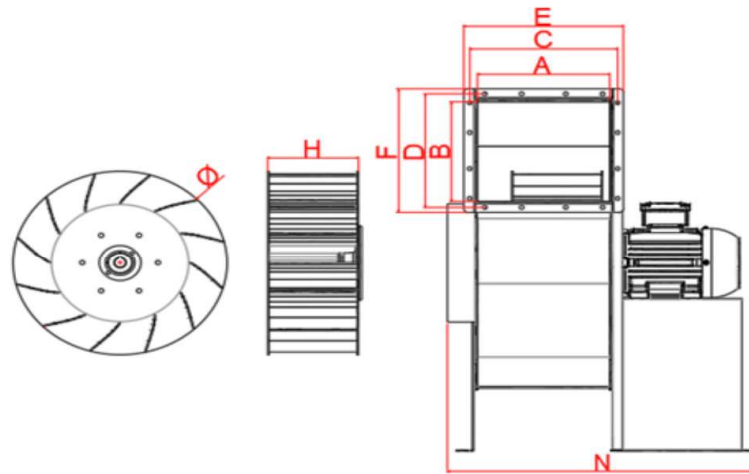


VCE 7730AQ C.112 RCE 565MM 5,5HP A 1400rpm



# Ventiladores Centrífugos 7000AQ

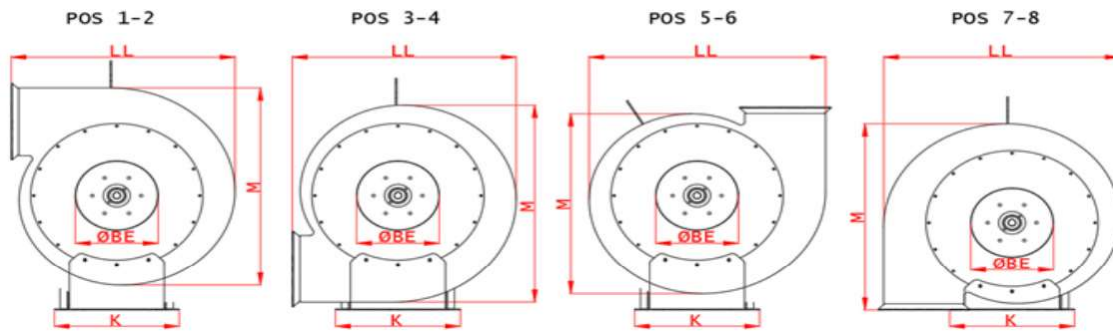
## Modelos y dimensiones



MODELO	MOTOR			BRIDA						ROTOR			PESO KG (aprox)		
	CAR	HP	RPM	A	B	C	D	E	F	Ø	H	EJE	VCE	MOT	TOT
7728	90	1	900	296	260	321	285	347	311	465	197	24	60	21	81
		2	1400											24	84
7730	100	2	900	391	319	418	341	443	366	565	261	28	82	29	29
	112	5,5	1400											40	122

## Ventiladores Centrífugos 7000AQ

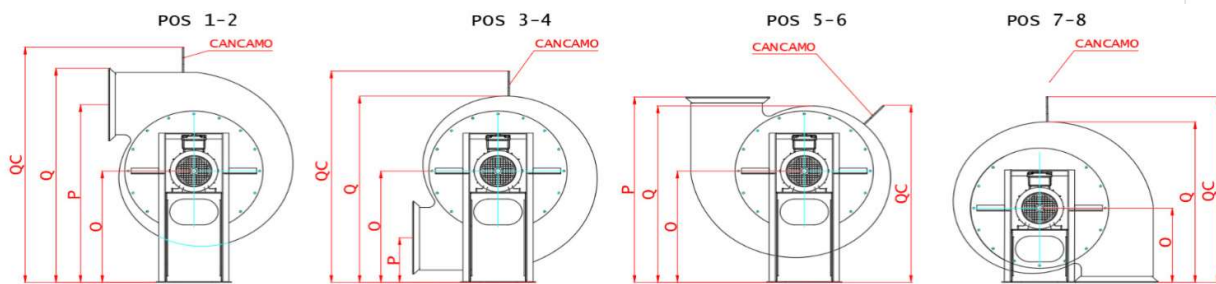
### Modelos y dimensiones



COMPONENTE	MOTOR				BASE MOTOR		ENVOLVENTE				
	1 A 8				1 A 8	1 A 8	1 A 8	1 A 4	5 A 8	1 A 4	5 A 8
POSICIONES											
MODELO	CAR	EJE	HP	RMP	N	K	ØBE	M		LL	
7728	90	24	1	900	678	280	301	789	687	687	789
			2	1400							
7730	100	28	2	900	867	350	365	906	786	786	901
	112		5,5	1400							

## Ventiladores Centrífugos 7000AQ

### Modelos y dimensiones

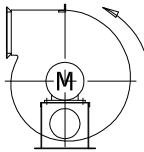
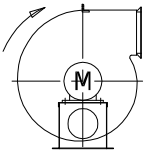
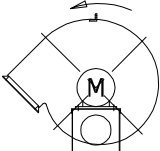
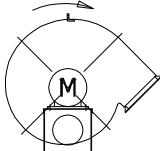
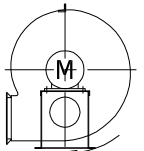
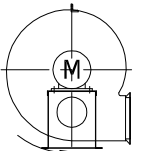
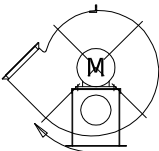
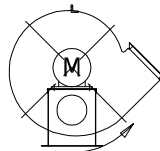
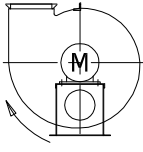
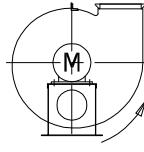
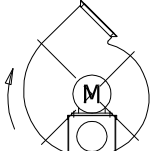
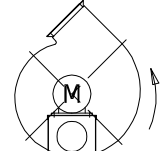
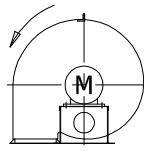
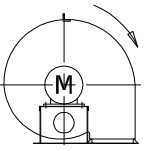
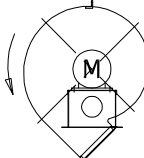
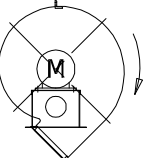


MODELO	POSICIÓN 1 Y 2				POSICIÓN 3 Y 4				POSICIÓN 5 Y 6				POSICIÓN 7 Y 8			
	O	P	Q	QC	O	P	Q	QC	O	P	Q	QC	O	P	Q	QC
7728	475	760	915	1005	475	191	797	904	475	793	754	757	317	0	686	794
7730	579	925	1108	1160	579	234	974	1042	579	962	916	983	383	0	834	903

# Posición de salida centrífugos

Sentido de giro y posiciones de descarga

Vistas desde el mando o lado motor

	<b>BIMONT: 1</b> IRAM: A180 AMCA: 15 NYB: CCW-TH LG 90		<b>BIMONT: 2</b> IRAM: H180 AMCA: 5 NYB: CW-TH RD 90
	<b>BIMONT: 1-45</b> IRAM: A225 AMCA: 16 NYB: CCW-TAD LG 135		<b>BIMONT: 2-45</b> IRAM: H225 AMCA: 6 NYB: CW-TAD RD 135
	<b>BIMONT: 3</b> IRAM: H0 AMCA: 1 NYB: CW-BH RD 270		<b>BIMONT: 4</b> IRAM: A0 AMCA: 11 NYB: CCW-BH LG 270
	<b>BIMONT: 3-45</b> IRAM: H45 AMCA: 2 NYB: CW-BAU RD 315		<b>BIMONT: 4-45</b> IRAM: A45 AMCA: 12 NYB: CCW-BAU LG 315
	<b>BIMONT: 5</b> IRAM: H90 AMCA: 3 NYB: CW-UB RD 0		<b>BIMONT: 6</b> IRAM: A90 AMCA: 13 NYB: CCW-UB LG 0
	<b>BIMONT: 5-45</b> IRAM: H135 AMCA: 4 NYB: CW-TAU RD 45		<b>BIMONT: 6-45</b> IRAM: A135 AMCA: 14 NYB: CCW-TAU LG 45
	<b>BIMONT: 7</b> IRAM: A270 AMCA: 17 NYB: CCW-DB LG 180		<b>BIMONT: 8</b> IRAM: H270 AMCA: 7 NYB: CW-DB RD 180
	<b>BIMONT: 7-45</b> IRAM: A315 AMCA: 18 NYB: CCW-BAD LG 225		<b>BIMONT: 8-45</b> IRAM: H315 AMCA: 8 NYB: CW-BAD RD 225



 **Escribinos**

Te ayudamos a identificar  
el producto ideal para  
optimizar tu espacio

*50 años ayudando a que el aire circule mejor*