

VENTILADORES CENTRÍFUGOS

LÍNEA 5000H





Características

- 1) En sistema de **alta presión y caudal moderado y/o bajo**
- 2) Trabajan con altas concentraciones de **polvos o partículas**
- 3) Rotores de **alabes radiales abiertos**
(Pala recta)

Construcción y diseño

Construidos en chapa de acero SAE1010 soldada, son de construcción robusta y están protegidos con pintura Epoxi poliéster (termocurado).

Todos los modelos incluyen el cáncamo soldado y reforzado.

Se acoplan a motores normalizados de 2 o 4 polos; monofásicos o trifásicos, con fijación a través de las patas (B3).

Equipados con rotores de alabes radiales abiertos (Pala Recta) de simple entrada, balanceados estática y dinámicamente.

Se pueden construir con acople directo o indirecto, con disipadores de temperatura, adaptadores y/o reguladores de aire.





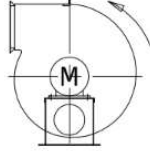
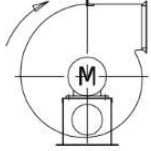
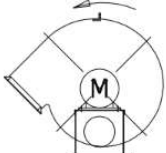
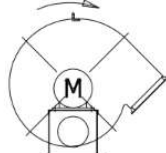
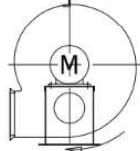
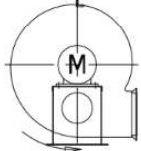
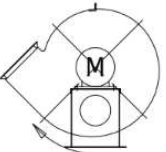
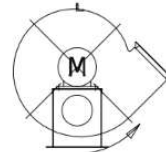
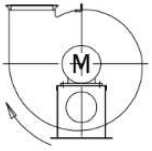
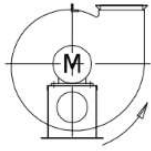
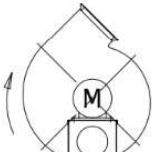
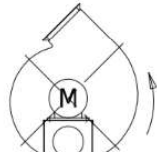
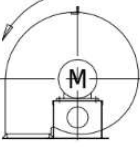
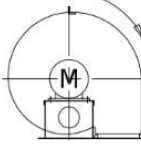
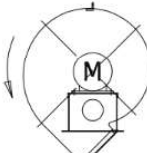
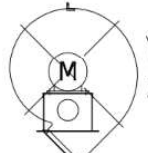
Aplicaciones

Línea de centrífugos especialmente diseñada para las **industrias alimenticia, agrícola, maderera y plástica.**

- Aspiración de polvos o partículas,
- Transporte neumático
- Equipos de granallado
- Aplicaciones de extracción y ventilación
- Tiro inducido o recirculación de aire

Posición de salida centrífugos

Vistas desde el mando o lado del motor
 Para ventiladores centrífugos

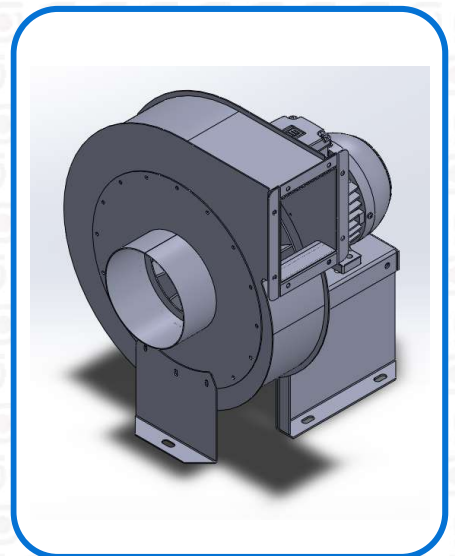
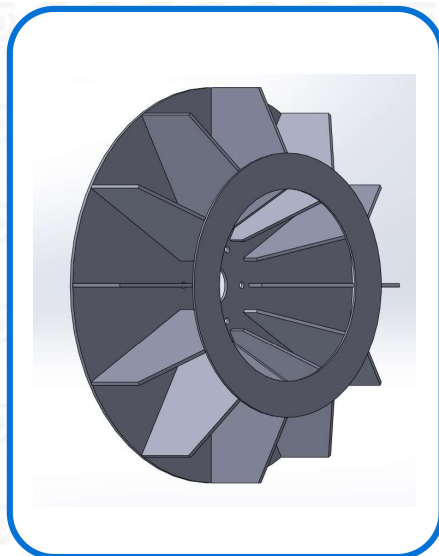
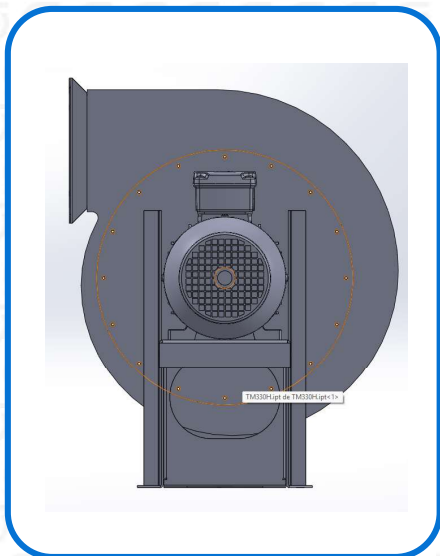
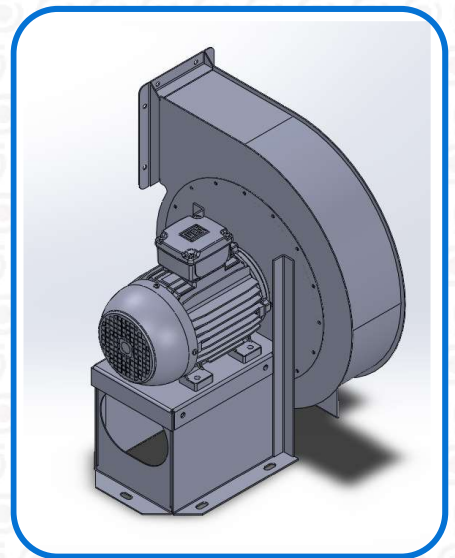
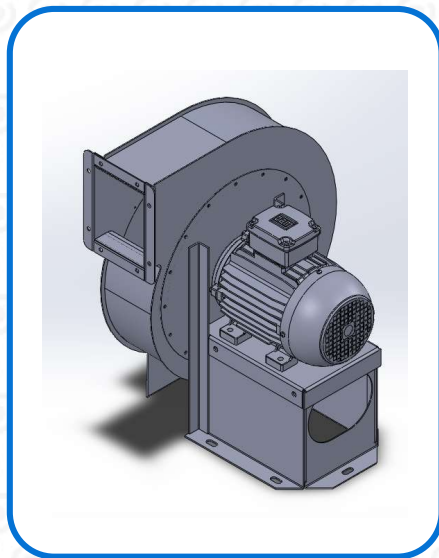
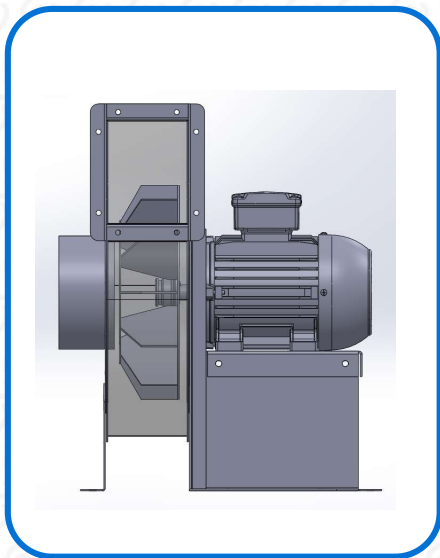
| | | | |
|---|---|--|--|
|  | BIMONT: 1 IRAM: A180 AMCA: 15 NYB: CCW-TH LG 90 |  | BIMONT: 2 IRAM: H180 AMCA: 5 NYB: CW-TH RD 90 |
|  | BIMONT: 1-45 IRAM: A225 AMCA: 16 NYB: CCW-TAD LG 135 |  | BIMONT: 2-45 IRAM: H225 AMCA: 6 NYB: CW-TAD RD 135 |
|  | BIMONT: 3 IRAM: H0 AMCA: 1 NYB: CW-BH RD 270 |  | BIMONT: 4 IRAM: A0 AMCA: 11 NYB: CCW-BH LG 270 |
|  | BIMONT: 3-45 IRAM: H45 AMCA: 2 NYB: CW-BAU RD 315 |  | BIMONT: 4-45 IRAM: A45 AMCA: 12 NYB: CCW-BAU LG 315 |
|  | BIMONT: 5 IRAM: H90 AMCA: 3 NYB: CW-UB RD 0 |  | BIMONT: 6 IRAM: A90 AMCA: 13 NYB: CCW-UB LG 0 |
|  | BIMONT: 5-45 IRAM: H135 AMCA: 4 NYB: CW-TAU RD 45 |  | BIMONT: 6-45 IRAM: A135 AMCA: 14 NYB: CCW-TAU LG 45 |
|  | BIMONT: 7 IRAM: A270 AMCA: 17 NYB: CCW-DB LG 180 |  | BIMONT: 8 IRAM: H270 AMCA: 7 NYB: CW-DB RD 180 |
|  | BIMONT: 7-45 IRAM: A315 AMCA: 18 NYB: CCW-BAD LG 225 |  | BIMONT: 8-45 IRAM: H315 AMCA: 8 NYB: CW-BAD RD 225 |

Sujeto a variación sin previo aviso

Modelos y Rangos de rendimiento

Motores de 1HP hasta 30HP de potencia, a 1400 y a 2800rpm

| SERIE 5000H | CAUDAL MAXIMO (M3/MIN) | PRESIÓN MAXIMA (MMCA) |
|-------------|------------------------|-----------------------|
| Mínimo | 9 | 120 |
| Medio | 49 | 305 |
| Alto | 114 | 533 |



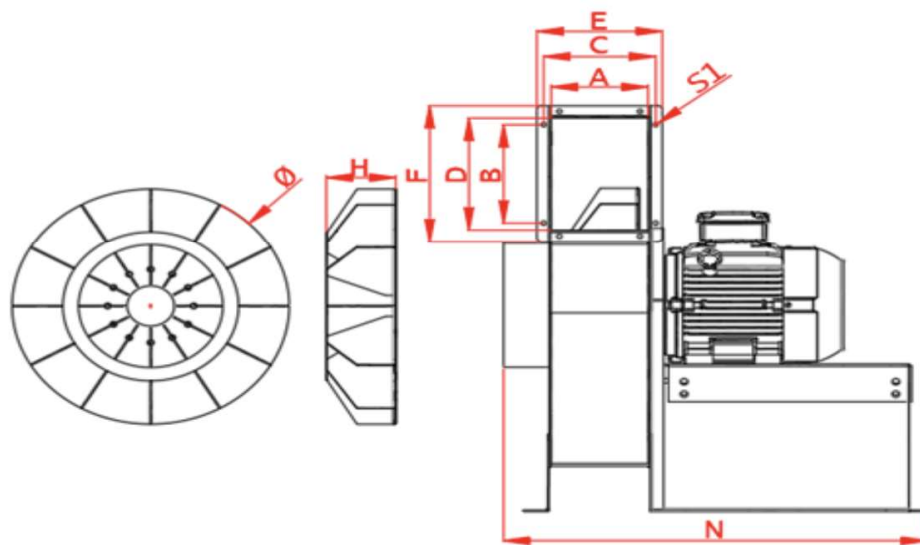


DIMENSIONES GENERALES

VENTILADORES CENTRIFUGOS

5000H

🌀 5517 AL 5528 🌀

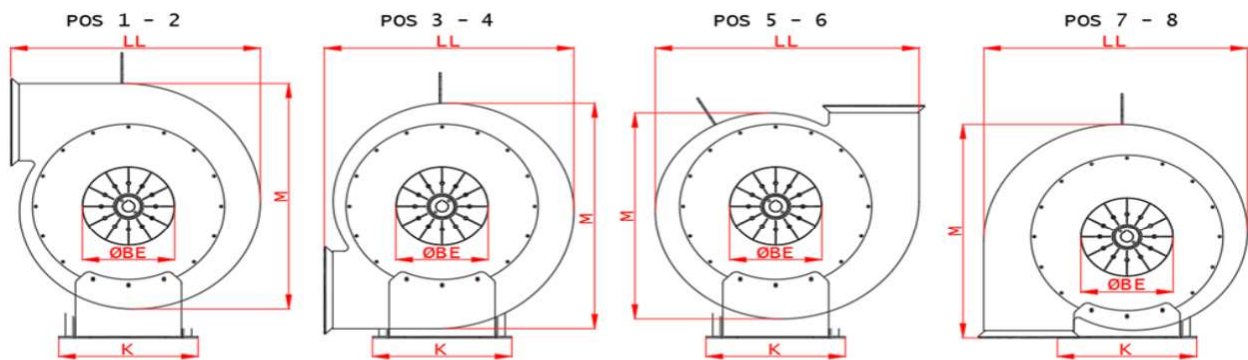


| MODELO | MOTOR | | | BRIDA | | | | | | ROTOR | | | PESO KG (aprox) | | |
|--------|-------|----------|------|-------|-----|-----|-----|-----|-----|---------------|-----|-----|-----------------|-----|-----|
| | CAR | HP | RPM | A | B | C | D | E | F | \varnothing | H | EJE | VCE | MOT | TOT |
| 5517 | 80 | 1 | 2800 | 115 | 138 | 80 | 103 | 166 | 189 | 290 | 82 | 19 | 24 | 15 | 39 |
| 5519 | 80 | 1 1,5 | 2800 | 121 | 149 | 86 | 114 | 172 | 200 | 310 | 88 | 19 | 27 | 15 | 39 |
| 5522 | 90 | 2 | 2800 | 125 | 160 | 90 | 125 | 176 | 198 | 330 | 92 | 24 | 36 | 21 | 57 |
| 5525 | 90 | 3 | 2800 | 141 | 181 | 106 | 146 | 192 | 232 | 380 | 102 | 24 | 47 | 24 | 60 |
| 5527 | 112 | 5,5 | 2800 | 152 | 202 | 117 | 167 | 203 | 253 | 420 | 110 | 28 | 60 | 38 | 117 |
| | 132 | 7,5 | | | | | | | | | | | | 52 | |
| 5528 | 112 | 7,5 | 28 | 165 | 222 | 129 | 187 | 216 | 272 | 460 | 118 | 28 | 65 | 52 | 122 |
| | 132 | 10 | 38 | | | | | | | | | 38 | | 57 | |

DIMENSIONES GENERALES

VENTILADORES CENTRIFUGOS 5000H

🌀 5517 AL 5528 🌀



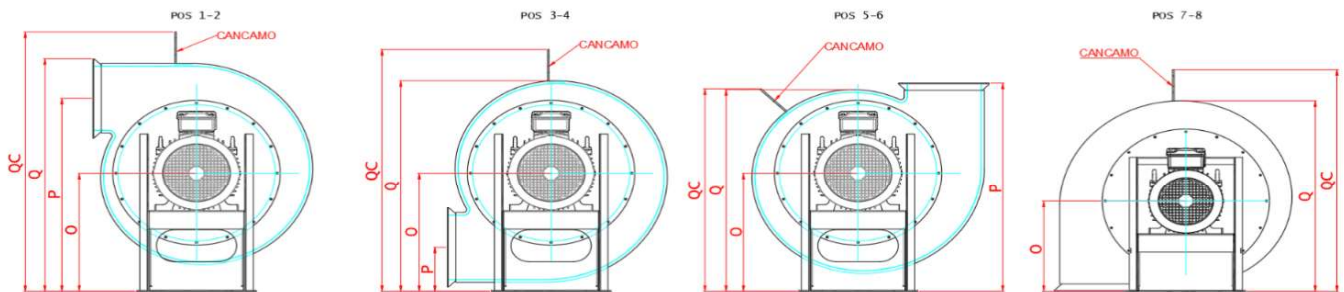
| COMPONENTE | MOTOR | | | oído | BASE MOTOR | | ENVOLVENTE | | | |
|------------|------------|----------------|----------------|-------|------------|-------|------------|-------|-------|-------|
| | 1 A 8 | | | | 1 A 8 | 1 A 8 | 1 A 8 | 5 A 8 | 1 A 4 | 5 A 8 |
| POSICIONES | 1 A 8 | | | 1 A 8 | 1 A 8 | 1 A 8 | 1 A 4 | 5 A 8 | 1 A 4 | 5 A 8 |
| MODELO | CAR | HP | RPM | ØBE | N | K | M | | LL | |
| 5517 | 80 | 1 | 2800 | 154 | 497 | 296 | 460 | 422 | 422 | 460 |
| 5519 | 80 | 1 1,5 | 2800 | 164 | 475 | 234 | 474 | 449 | 449 | 474 |
| 5522 | 90 | 7,5 2 40 | 2800 | 174 | 496 | 254 | 503 | 477 | 477 | 503 |
| 5525 | 90 | 3 | 2800 | 200 | 514 | 254 | 577 | 546 | 546 | 577 |
| 5527 | 112 132 | 5,5 7,5 | 2800 | 220 | 690 | 358 | 635 | 602 | 602 | 635 |
| 5528 | 112 132 | 7,5 10 | 28 38 38 | 238 | 701 | 358 | 694 | 657 | 657 | 694 |

DIMENSIONES GENERALES

VENTILADORES CENTRIFUGOS

5000H

🌀 5517 AL 5528 🌀



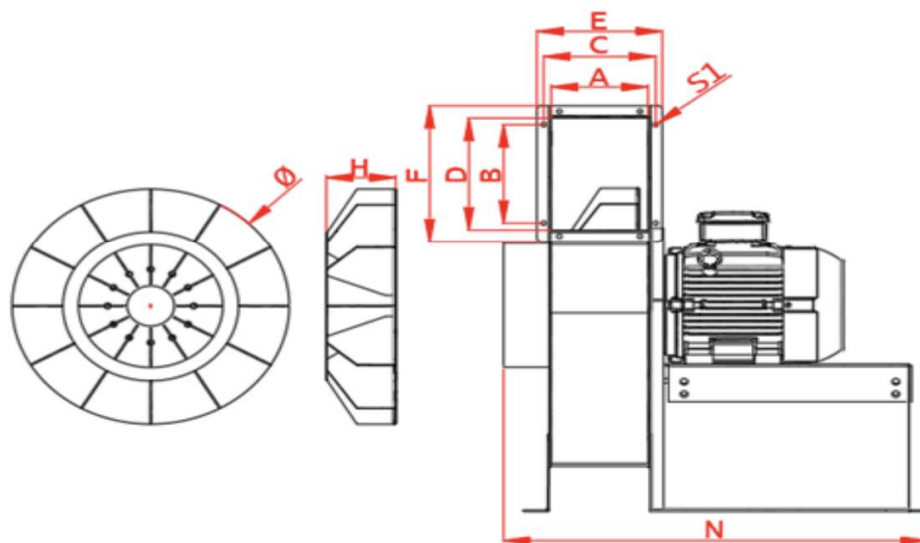
| MODELO | POSICIÓN 1 Y 2 | | | | POSICIÓN 3 Y 4 | | | | POSICIÓN 5 Y 6 | | | | POSICIÓN 7 Y 8 | | | |
|-------------|----------------|-----|-----|-----|----------------|-----|-----|-----|----------------|-----|-----|-----|----------------|---|-----|-----|
| | O | P | Q | QC | O | P | Q | QC | O | P | Q | QC | O | P | Q | QC |
| 5517 | 281 | 444 | 538 | 591 | 281 | 119 | 485 | 591 | 281 | 480 | 466 | 572 | 199 | 0 | 422 | 490 |
| 5519 | 300 | 474 | 573 | N/C | 300 | 126 | 517 | N/C | 300 | 512 | 497 | N/C | 213 | 0 | 450 | N/C |
| 5522 | 305 | 490 | 595 | N/C | 305 | 120 | 535 | N/C | 305 | 530 | 513 | N/C | 227 | 0 | 479 | N/C |
| 5525 | 345 | 558 | 674 | 766 | 345 | 133 | 609 | 717 | 345 | 603 | 584 | 606 | 259 | 0 | 547 | 655 |
| 5527 | 377 | 612 | 739 | 830 | 377 | 149 | 668 | 775 | 377 | 661 | 640 | 652 | 285 | 0 | 603 | 710 |
| 5528 | 408 | 665 | 802 | 893 | 408 | 151 | 725 | 833 | 408 | 718 | 695 | 698 | 310 | 0 | 657 | 764 |

DIMENSIONES GENERALES

VENTILADORES CENTRIFUGOS

5000H

🌀 5529 AL 5534 🌀

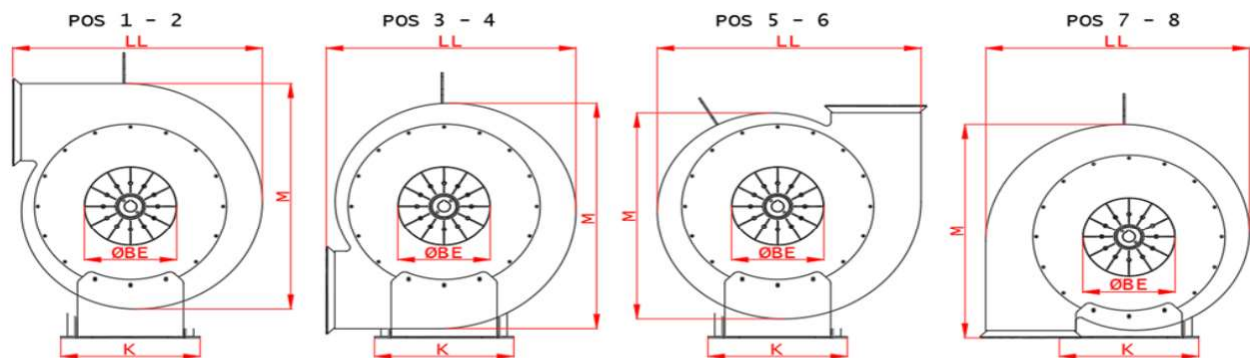


| MODELO | MOTOR | | | BRIDA | | | | | | ROTOR | | | PESO KG (aprox) | | |
|--------|-------|------|------|-------|-----|-----|-----|-----|-----|---------------|-----|-----|-----------------|-----|-----|
| | CAR | HP | RPM | A | B | C | D | E | F | \varnothing | H | EJE | VCE | MOT | TOT |
| 5529 | 112 | 7,5 | 2800 | 185 | 253 | 154 | 222 | 240 | 307 | 530 | 133 | 28 | 97 | 52 | 149 |
| | 132 | 10 | | | | | | | | | | 38 | | 57 | 154 |
| 5531 | 100 | 3 | 1400 | 216 | 294 | 181 | 259 | 267 | 345 | 610 | 150 | 28 | 140 | 29 | 169 |
| | | 15 | 233 | | | | | | | | | | | | |
| | | 20 | 247 | | | | | | | | | | | | |
| | 25 | 2800 | 129 | 269 | | | | | | | | | | | |
| 5532 | 132 | 7,5 | 1400 | 328 | 241 | 241 | 265 | 317 | 404 | 680 | 162 | 38 | 160 | 54 | 214 |
| | 200 | 40 | 2800 | | | | | | | | | 55 | | 225 | 385 |
| 5533 | 132 | 12,5 | 1400 | 266 | 367 | 226 | 345 | 342 | 443 | 760 | 181 | 38 | 200 | 65 | 265 |
| | 160 | | 1400 | | | | | | | | | 42 | | 103 | 303 |
| 5534 | 160 | 20 | 1400 | 291 | 404 | 269 | 382 | 367 | 480 | 840 | 198 | 42 | 250 | 118 | 368 |
| | 180 | 30 | 1400 | | | | | | | | | 48 | | 165 | 415 |

DIMENSIONES GENERALES

VENTILADORES CENTRIFUGOS 5000H

🌀 5529 AL 5534 🌀

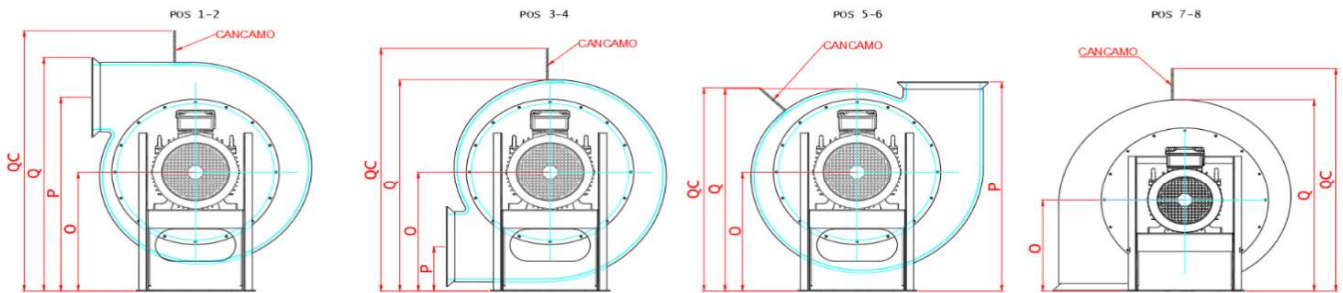


| COMPONENTE | MOTOR | | | oído | BASE MOTOR | | ENVOLVENTE | | | |
|------------|-------|----------|------|------|------------|-------|------------|-------|-------|-------|
| | 1 A 8 | | | | 1 A 8 | 1 A 8 | 1 A 8 | 1 A 4 | 5 A 8 | 1 A 4 |
| MODELO | CAR | HP | RPM | ØBE | N | K | M | | LL | |
| 5529 | 112 | 7,5 | 2800 | 279 | 810 | 421 | 797 | 754 | 754 | 797 |
| | 132 | 10 | | | | | | | | |
| 5531 | 100 | 3 | 1400 | 318 | 675 | 309 | 894 | 845 | 845 | 894 |
| | | 15 | | | | | | | | |
| | | 20 25 | | | | | | | | |
| 5532 | 132 | 7,5 | 1400 | 355 | 1088 | 750 | 962 | 1016 | 1016 | 962 |
| | 200 | 40 | 2800 | | | | | | | |
| 5533 | 132 | 12,5 | 1400 | 394 | 833 | 432 | 518 | 1073 | 1073 | 518 |
| | 160 | | | | | 438 | | | | |
| 5534 | 160 | 20 | 1400 | 436 | 893 | 435 | 1251 | 1183 | 1183 | 1251 |
| | 180 | 30 | | | | | | | | |

DIMENSIONES GENERALES

VENTILADORES CENTRIFUGOS 5000H

🌀 5529 A 5534 🌀



| MODELO | POSICIÓN 1 Y 2 | | | | POSICIÓN 3 Y 4 | | | | POSICIÓN 5 Y 6 | | | | POSICIÓN 7 Y 8 | | | |
|-------------|----------------|------|------|------|----------------|-----|------|------|----------------|------|------|------|----------------|---|------|------|
| | O | P | Q | QC | O | P | Q | QC | O | P | Q | QC | O | P | Q | QC |
| 5529 | 465 | 762 | 916 | 1005 | 465 | 168 | 829 | 936 | 465 | 821 | 794 | 788 | 356 | 0 | 754 | 862 |
| 5531 | 517 | 849 | 1021 | 1110 | 517 | 186 | 924 | 1030 | 517 | 915 | 885 | 852 | 398 | 0 | 845 | 951 |
| 5532 | 504 | 885 | 1085 | 1163 | 592 | 172 | 1017 | 1123 | 548 | 1002 | 968 | 1074 | 453 | 0 | 962 | 1068 |
| 5533 | 657 | 1082 | 1304 | 1386 | 657 | 232 | 1175 | 1288 | 657 | 1163 | 1125 | 1137 | 506 | 0 | 1073 | 1186 |
| 5534 | 720 | 1190 | 1430 | 1513 | 720 | 240 | 1281 | 1394 | 720 | 1278 | 1236 | 1238 | 558 | 0 | 1183 | 1296 |



 **Escribinos**

Te ayudamos a identificar
el producto ideal para
optimizar tu espacio

50 años ayudando a que el aire circule mejor